



INSTRUKCJA DO LABORATORIUM

Laboratorium z przedmiotu:
Podstawy metrologiiKod przedmiotu: **KN02138**Temat:
Pomiar średnic zewnętrznych i wewnętrznych

Nr ćwiczenia: 1

Kierunek:

ZiIP**Cel ćwiczenia:**

Zapoznanie się z metodami pomiaru średnic zewnętrznych i wewnętrznych. Nabycie umiejętności pomiarów z wykorzystaniem podstawowych narzędzi pomiarowych do pomiarów zewnętrznych i wewnętrznych. Utrwalenie metodyki obliczania poprawnej wartości wyników pomiaru oraz niepewności pomiaru.

Wyposażenie stanowiska:

Narzędzia pomiarowe: suwmiarka, mikrometr, średnicówka mikrometryczna, instrukcja do ćwiczenia laboratoryjnego.

Zakres ćwiczenia laboratoryjnego:

Wykonanie pomiarów bezpośrednich średnic różnej wartości za pomocą suwmiarki uniwersalnej, mikrometru i średnicówki mikrometrycznej. Dokonanie obliczeń i analizy niepewności pomiarów.

Sprawozdanie z laboratorium:

Wykonanie sprawozdania na podstawie załączonego do instrukcji formularza.

Bibliografia:

1. Grudowski P., Meller A.: Laboratorium metrologii warsztatowej i inżynierii jakości. Politechnika Gdańska. Gdańsk 2006.
2. Jakubiec W., Malinowski M.: Metrologia wielkości geometrycznych. WNT Warszawa 2004.
3. Ocheduszko K.: Koła zębate. Tom I konstrukcje. WNT Warszawa 2009.
4. PN-80/M-53130. Przyrządy suwmiarkowe.
5. PN-82/M-53200. Przyrządy mikrometryczne.
6. Praca zbiorowa. Poradnik metrologa warsztatowca. Warszawa 1973, WNT
7. Praca zbiorowa pod red. W. Moskala. Metrologia i Kontrola Techniczna. Ćwiczenia laboratoryjne. Wydawnictwa Politechniki Białostockiej. Białystok 1981.
8. Praca zbiorowa pod red. E. Ratajczyka. Laboratorium pomiarów wielkości geometrycznych. Wydawnictwa Politechniki Warszawskiej. Warszawa 1980.

Opracował:
dr inż. Łukasz DragunSprawdził:
dr hab. inż. Jerzy Jaroszewicz, prof. nzw.

1. WPROWADZNIENIE DO ĆWICZENIA LABORATORYJNEGO

Celem pomiarów warsztatowych jest sprawdzenie prawidłowości wykonania przedmiotu obrabianego zgodnie z rysunkiem technicznym. Pomiar jest to doświadczalne wyznaczenie z określoną dokładnością miary danej wielkości. Tradycyjnie pomiar jest traktowany jako porównywanie mierzonej wartości danej wielkości ze znaną wartością tej wielkości.

Każdy pomiar jest obarczony pewnym błędem powstałym wskutek niedokładności przyrządów pomiarowych, niedoskonałości wzroku oraz warunków, w jakich pomiar się odbywa, np. temperatury. Pomiar zaleca się wykonywać w temperaturze ok. 20°C. W zależności od sposobu otrzymywania wartości wielkości mierzonej rozróżnia się metody pomiarowe: bezpośrednią i pośrednią.

Metoda pomiarowa bezpośrednia występuje wówczas, gdy wartość wielkości mierzonej jest otrzymywana wprost, bez konieczności wykonywania obliczeń (np. pomiar średnicy wałka za pomocą suwmiarki i mikrometru).

Metoda pomiarowa pośrednia polega na tym, że poszukiwana wartość wielkości mierzonej jest obliczana na podstawie zależności wiążącej ją z wielkościami, których wartości były mierzone bezpośrednio (np. wyznaczanie objętości cylindra na podstawie pomiarów wysokości i średnicy podstawy).

W zależności od sposobu porównywania wartości wielkości mierzonej ze znanymi wartościami tej wielkości rozróżnia się metody: bezpośredniego porównywania oraz różnicową.

Metoda bezpośredniego porównywania występuje wówczas, gdy cała wartość wielkości mierzonej jest porównywana ze znaną wartością tej samej wielkości (np. pomiar średnicy tulei za pomocą suwmiarki).

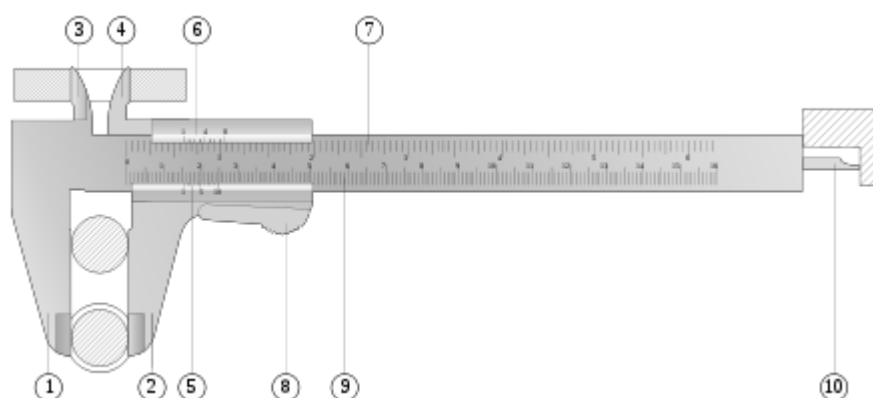
Metoda różnicowa polega na pomiarze niewielkiej różnicy między wartością wielkości mierzonej a znaną wartością tej wielkości (np. pomiar średnicy średnicówką czujnikową).

2. NARZĘDZIA POMIAROWE

- SUWMIARKA
- MIKROMETR
- ŚREDNICÓWKA MIKROMETRYCZNA

SUWMIARKA

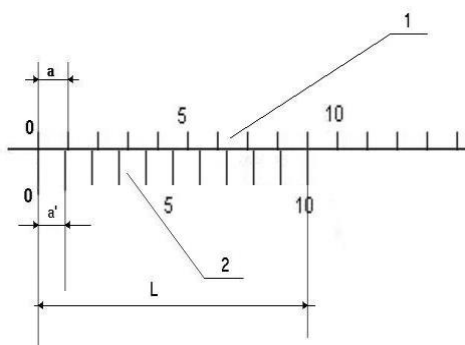
Suwmiarka jest przyrządem zaopatrzonej w noniusz. Służy ona do mierzenia wymiarów zewnętrznych, wewnętrznych i mieszanych.



Rys. 1. Suwmiarka

1 - Stała szczęka do pomiaru wymiarów zewnętrznych; 2 - Ruchoma szczęka do pomiaru wymiarów zewnętrznych; 3 - Stała szczęka do pomiaru wymiarów wewnętrznych; 4 - Ruchoma szczęka do pomiaru wymiarów wewnętrznych; 5 - Noniusz zwiększający dokładność pomiarową do 0,1[mm]; 6 - Noniusz zwiększający dokładność pomiarową do 1/128 cala; 7 - Podziałka calowa; 8 - Dźwignia zacisku ustalającego położenie przesuwnej szczęki; 9 - Podziałka milimetrowa; 10 - Głębokościomierz, do pomiarów głębokości i wymiarów mieszanych

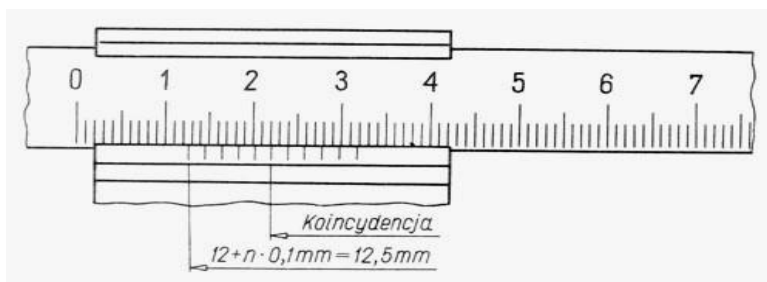
Noniusz w przyrządach pomiarowych służy do odczytania wyniku pomiaru z większą dokładnością. W suwmiarkach stosuje się noniusze o dokładności odczytu 0,1, 0,05 i 0,02 [mm]. Stosuje się noniusze o modułach $m=1$ i $m=2$. Przy $m=1$ noniusz w suwmiarce o dokładności 0,1 wynosi $L=9$ [mm], o dokładności 0,05 [mm] wynosi $L=19$ [mm]. Natomiast przy module $m=2$ w suwmiarce o dokładności 0,1 wynosi $L=19$ [mm], o dokładności 0,05 [mm] wynosi $L=39$ [mm].



Rys. 2. Noniusz

1 - podziałka prowadnic 2 - podziałka noniusza a - długość działki elementarnej wzorca prowadnicy b - długość działki elementarnej noniusza L – długość podziałki noniusza

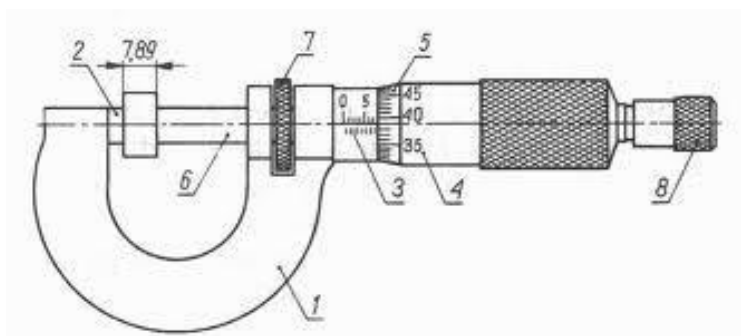
Pomiaru suwmiarką dokonuje się następująco: suwak odsuwa się w prawo i między rozsunięte szczęki wkłada się mierzony przedmiot; następnie dosuwa się suwak do zetknięcia płaszczyzn stykowych szczęk z krawędzią przedmiotu. Teraz odczytuje się, ile całych działek prowadnicy (milimetrów) odcina zerowa kreska noniusza, co odpowiada mierzonemu wymiarowi w milimetrach. Następnie odczytuje się, która kreska noniusza znajduje się na przedłużeniu kreski podziałki prowadnicy (kreska noniusza wskazuje dziesiąte części). Podczas odczytu pomiaru występuje błąd koincydencji wynikający z błędności położenia dwóch równoległych kresek leżących naprzeciw siebie.



Rys. 3. Suwmiarka o dokładności 0,1 mm i module noniusza $m=2$

MIKROMETR

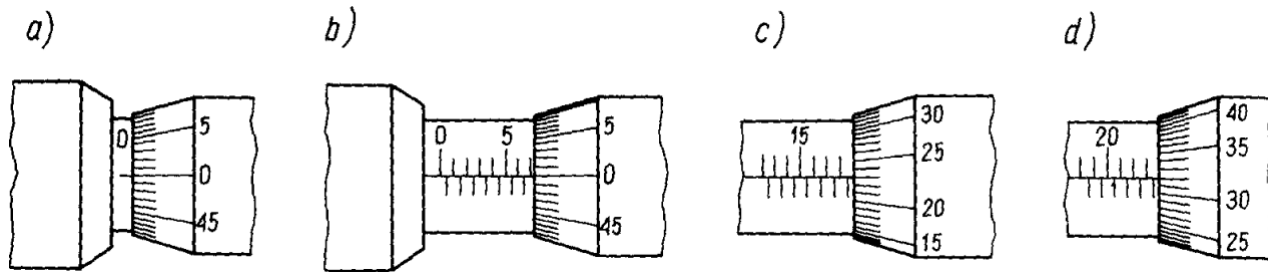
Mikrometr jest urządzeniem pomiarowym wyposażonym w śrubę mikrometryczną, której skok pełni rolę wzorca długości. Śruby mikrometryczne mają gwint o podziałce $p=0,5$ [mm] lub $p=1$ [mm]. Podziałka kreskowa posiada elementarną wartość działki wynoszącą 0,01 [mm]. Stosuje się również przyrządy z cyfrowym pomiarem o dokładności 0,001 [mm]



Rys. 4. Mikrometr

Mikrometr zewnętrzny jest stosowany do pomiaru średnic wałków z dokładnością do 0,01 mm. Mikrometr jest budowany jest o zakresach pomiarowych: od 0÷25 [mm] do 250÷275 [mm]. Składa się z kabłąka 1, kowadełka 2, nieruchomej tulei z podziałką wzdłużną 3 obrotowym bębniem 4 z podziałką poprzeczną 5. Poza tym, mikrometr jest wyposażony we wrzeciono 6, zacisk ustalający 7 i pokrętko sprzęgła cierne 8.

Wrzeciono ma nacięty gwint o skoku 0,5 mm i jest wkręcone w nakrętkę zamocowaną wewnątrz nieruchomej tulei z podziałką wzdłużną. Obracając bęben można dowolnie wysuwać lub cofać wrzeciono. Aby dokonać właściwego pomiaru i uniknąć uszkodzenia gwintu, przez zbyt mocne dociśnięcie czoła wrzeciona do powierzchni mierzonego przedmiotu, mikrometr jest wyposażony w sprzęgło cierne z pokrętłem. Obracając pokrętłem sprzęgła cierne, obracamy wrzeciono do chwili zetknięcia go z mierzonym przedmiotem, po czym sprzęgło ślizga się i nie przesuwają wrzeciono. Położenie wrzeciona ustala się za pomocą zacisku.



Rys. 5. Wskazania mikrometru

Nieruchoma tuleja z podziałką jest wyposażona w kreskę wskaźnikową wzdłużną, nad którą jest naniesiona podziałka milimetrowa. Pod kreską wskaźnikową są naniesione kreski, które dzielą na połowy podziałkę milimetrową (górną).

Na powierzchni bębna jest nacięta podziałka obrotowa poprzeczna dzieląca obwód bębna na 50 równych części. Skok śruby mikrometrycznej (gwintu wrzeciona) wynosi 0,5 mm. Pełny obrót bębna powoduje przesunięcie wrzeciona o 0,5 mm. Obrócenie, więc bębna o 1 działkę podziałki poprzecznej powoduje przesunięcie się wrzeciona o 0,01 mm.

Wartość mierzonej wielkości określa się najpierw odczytując na podziałce wzdłużnej liczbę pełnych milimetrów i połówek milimetrów odsłoniętych przez brzeg bębna, a następnie odczytuje się setne części milimetra na podziałce bębna patrząc, która działka na obwodzie bębna odpowiada wzdłużnej kresce wskaźnikowej tulei. Przykłady położenia bębna w czasie pomiaru pokazano na rysunku (Rys. 5.).

Wskazania: a/ 0,00 [mm], b/ 7,50 [mm], c/ 18,73 [mm], d/ 23,82 [mm]

Przyrządy mikrometryczne winny spełniać szereg warunków, które szczegółowo przedstawione są w PN-82/M-53200 „Przyrządy mikrometryczne. Wymagania”. Jednym z podstawowych warunków jest spełnienie wymagań dotyczących dokładności. Wg w/w normy za błąd przyrządu mikrometrycznego f_i przyjmuje się różnicę pomiędzy wartością x_i wskazywaną przez przyrząd, a wartością poprawną $x_{0,i}$, za którą przyjmuje się wartość nominalną użytego do sprawdzania mikrometru stosu płytek wzorcowych. Na podstawie wyznaczonych wartości błędów f_i sporządza się wykres błędów i ustala wartości trzech parametrów:

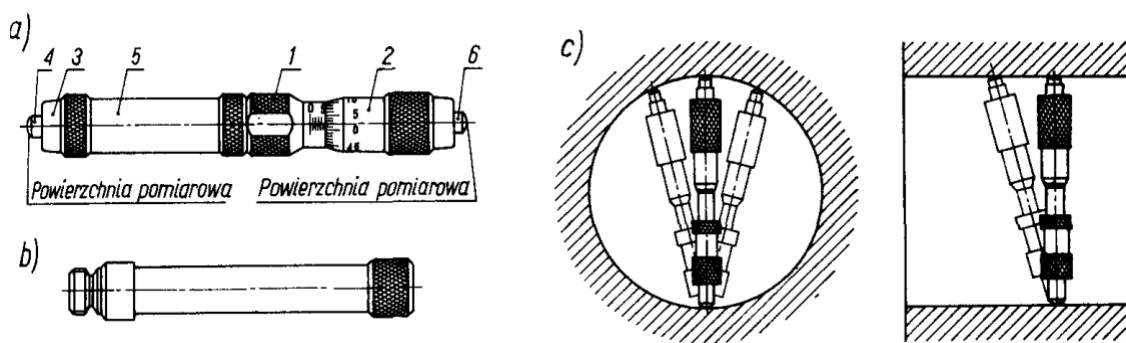
- błędu wskazania zerowego f_A (dla $x_i = A$, gdzie A oznacza dolną granicę zakresu pomiarowego przyrządu);
- maksymalnego (co do wartości bezwzględnej) błędu f_i ;
- maksymalnej różnicy wartości błędów F ($F = f_i, \max - f_i, \min$);

Tab. 1. Dla powyższych parametrów norma PN-82/M - 53200 ustala wartości dopuszczalne

Zakres pomiarowy	Wartości dopuszczalne [μm]	
	Δf_i	Δf_A
0 ÷ 25	± 4	± 2
25 ÷ 50	± 4	± 2
50 ÷ 75	± 5	± 3
75 ÷ 100	± 5	± 3
100 ÷ 125	± 6	± 4
125 ÷ 150	± 6	± 4
150 ÷ 175	± 7	± 5
175 ÷ 200	± 7	± 5

ŚREDNICÓWKA MIKROMETRYCZNA

Średnicówka służy do wyznaczania wymiarów otworów, głównie średnic, w zakresie 75÷575 mm. Średnicówka mikrometryczna zbudowana jest z tulei **1**, wrzeciona **6** ze śrubą mikrometryczną, bębna **2**, końcówki stałej **3** z trzpieniem pomiarowym **4** i przedłużacza **5**. Na tulei znajduje się kreska wzdłużna i podziałka o zakresie pomiarowym 13 mm.



Rys. 6. Zasada pomiaru średnicówką mikrometryczną

Na jednym końcu tulei znajduje się końcówka o powierzchni sferycznej, a na drugim nagwintowany wewnątrz otwór, w którym przesuwają się wrzeciono ze śrubą mikrometryczną o skoku 0,5 mm. Na wrzecionie jest zamocowany bęben z podziałką o zakresie pomiarowym 0,5 mm, co umożliwia odczyt z dokładnością do 0,01 mm. Do sferycznej powierzchni tulei przylega trzpień pomiarowy osadzony w przykręconej do tulei oprawie ze sprężyną zapewniającą odpowiedni docisk. Jeden koniec wrzeciona ma sferyczną powierzchnię pomiarową i zabezpieczone nakrętką dwie śruby regulacyjne do nastawienia dolnej granicy zakresu pomiarowego. Dla zwiększenia zakresu pomiarowego między tuleją a końcówką stałą wkręca się odpowiedni przedłużacz lub ich zestaw. W skład kompletu wchodzi przedłużacze długości 13, 25, 50, 100 i 200 mm. Zakres pomiarowy średnicówki bez przedłużacza wynosi 75÷88 mm, a ze wszystkimi przedłużaczami 75÷575 mm.

Tab. 2. Graniczne błędy dopuszczalne MPE w pomiarach średnicówką mikrometryczną

Wymiar [mm]	55÷75	75÷125	125÷175	175÷280
MPE [mm]	±(0,018÷0,02)	±(0,02÷0,025)	±(0,025÷0,03)	±(0,03÷0,035)

3. ANALIZA BŁĘDÓW I NIEPEWNOŚCI POMIARÓW

Z powodu niedokładności przyrządów i metod pomiarowych, niedoskonałości człowieka, niekontrolowanej zmienności warunków otoczenia i innych przyczyn, wynik pomiaru jest zawsze różny od prawdziwej wartości wielkości mierzonej. Jest tylko jej przybliżeniem. Podając wynik pomiaru określonej wielkości, należy koniecznie podać także pewną ilościową informację o jakości tego wyniku, a ściślej o jego dokładności (czyli o stopniu przybliżenia do wartości prawdziwej), tak aby korzystający z tego wyniku mógł ocenić jego wiarygodność. Bez takiej informacji wyniki pomiarów nie mogą być porównywane ani między sobą, ani z danymi z norm. Podstawowym pojęciem jest błąd pomiaru definiowany jako różnica między wynikiem pomiaru x i wartością prawdziwą x_0 wielkości mierzonej $\Delta x = x - x_0$.

Błąd pojedynczego pomiaru nie można obliczyć z tej zależności, ponieważ nie jest znana wartość prawdziwa wielkości mierzonej. Można go oszacować lub obliczyć jego niektóre składowe, przy czym sposób postępowania zależy od rozpoznania rodzaju oddziaływań wielkości wpływających na wynik pomiaru. Można wyróżnić oddziaływania przypadkowe i oddziaływania systematyczne. Biorąc pod uwagę rodzaje oddziaływań, błędy pomiaru można podzielić na: przypadkowe, systematyczne oraz grubo (pomyłki).

Błędy przypadkowe

Są to błędy spowodowane przypadkowym oddziaływaniem dużej liczby trudno uchwytnych czynników zakłócających, których łączny wpływ zmienia się z pomiaru na pomiar. Charakterystyczną cechą błędów przypadkowych jest to, że ich wartości są różne w kolejnych pomiarach przeprowadzanych w jednakowy sposób (w warunkach powtarzalności). Błąd przypadkowy jest zmienną losową, a w kolejnych pomiarach tej samej wielkości, wykonywanych w warunkach powtarzalności, otrzymuje się błędy o wartościach będących realizacjami tej zmiennej. Wyniki pomiarów są również realizacjami zmiennej losowej i ulegają rozproszeniu wokół wartości prawdziwej wielkości mierzonej.

Stąd też szacowanie błędów przypadkowych jako miary rozproszenia wyników wokół wartości prawdziwej dokonuje się metodami rachunku prawdopodobieństwa i statystyki matematycznej. Błąd przypadkowy wyniku pomiaru nie może być skompensowany przez poprawkę, ale może być zmniejszony przez wielokrotne powtarzanie pomiarów, a ściślej przez wykonanie serii n pomiarów i przyjęcie jako wyniku końcowego średniej arytmetycznej serii wyników x_i .

Wyniki pomiarów przypisywane wielkości mierzonej, niezależnie od sposobu przypisania, wykazują rozrzuty wokół wartości prawdziwej, są więc niepewne. Pozwalają jedynie wyznaczyć przedział obejmujący nieznaną wartość prawdziwą. Ilościową miarą niedokładności pomiaru, której odzwierciedlenie stanowi rozrzut wyników jest **niepewność pomiaru**. Definicja według ISO " **Niepewność pomiaru jest parametrem związanym z wynikiem pomiaru, charakteryzujący rozrzut wartości, które można w uzasadniony sposób przypisać wielkości mierzonej**".

Błędy systematyczne

Powstają wskutek systematycznych oddziaływań wielkości wpływających. W kolejnych w pomiarach wykonywanych w jednakowych warunkach błąd systematyczny ma wartość stałą. Przy zmianie warunków zmienia się z określoną prawidłowością, którą można wyznaczyć analitycznie. Przykładem są błędy systematyczne spowodowane przesunięciem skali miernika analogowego, błędem wzorca (np. różną od nominalu masą odważnika), ustalonym wpływem warunków otoczenia (np. temperatury). Jeżeli błąd systematyczny powstaje wskutek rozpoznanego oddziaływania systematycznego wielkości wpływających, to wpływ tego oddziaływania może być określony ilościowo i skompensowany przez dodanie do wyniku pomiaru poprawki lub pomnożenie wyniku przez współczynnik poprawkowy. Wynik pomiaru przed korekcją błędu systematycznego nazywa się wynikiem surowym, a po korekcji wynikiem poprawionym.

Kompensacja błędu systematycznego nie może być zupełna, ponieważ błąd ten nie jest znany dokładnie. Wyznaczona poprawka jest obciążona niepewnością, która staje się jednym ze składników całkowitej niepewności pomiaru.

Błędy grube

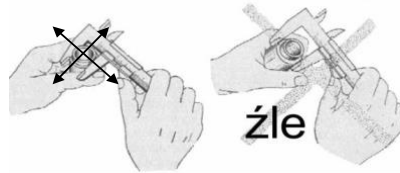
Są to błędy spowodowane pomyłkami popełnianymi w trakcie wykonywania pomiaru lub odczytu i zapisywania wyniku. Przykładem mogą być błędy powstałe wskutek pomylenia skali w mierniku wielozakresowym, pomylenia jednostek lub przesunięcia przecinka przy zapisie wyniku. Pomyłki można znacznie ograniczyć przez staranne wykonywanie pomiaru, a gdy powstają łatwo je zauważyć i wyeliminować, ponieważ otrzymany wynik znacznie różni się od innych wyników pomiaru tej samej wielkości.

4. PRZEBIEG POMIARÓW

Pomiar suwmiarką

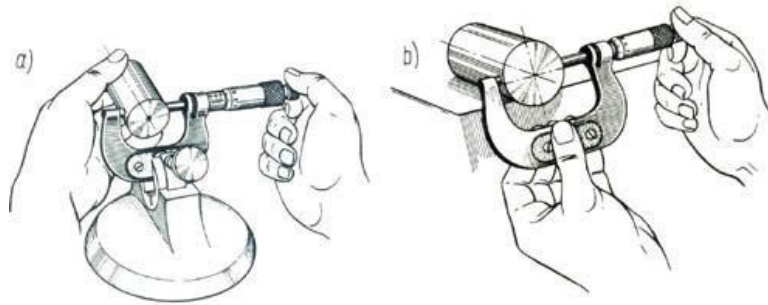
Podczas pomiaru średnicy wałka należy w taki sposób przyłożyć szczęki suwmiarki, aby wałek znajdował się między nimi całą średnicą. Pomiaru dokonujemy w dwóch prostopadłych do siebie kierunkach

Niepełność pojedynczego pomiaru $\Delta D = \pm MPE$.



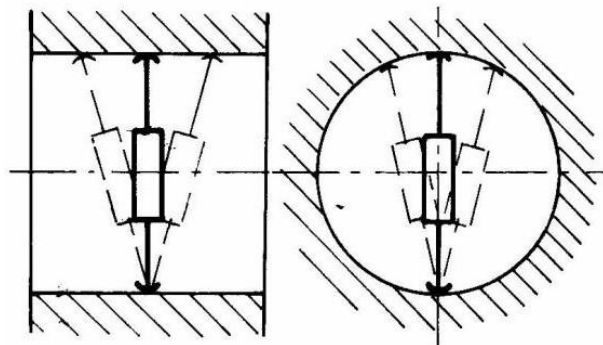
Pomiar mikrometrem

Podczas pomiaru należy unieruchomić wałek (b) lub przyrząd pomiarowy (a). Pomiar musi być dokonany w miejscu średnicy wałka. W tym celu, przy ustawieniu przyrządu pomiarowego należy ustalić największą wartość pomiaru.



Niepełność pomiaru $\Delta D = \pm \sqrt{\Delta f_i^2 + \Delta e_i^2}$

- Δf_i – błąd wskazania;
- Δe_i – błąd interpolacji dla mikrometru wynosi $\pm 0,1W_e$ [mm]
- W_e – wartość działki elementarnej mikrometru



Rys. 7. Pomiar średnicówką mikrometryczną

Dobrać końcówkę stałą, odpowiednią do wymiaru mierzonego otworu. Rozsunąć końcówki na wymiar nieco mniejszy od średnicy otworu przez pokręcanie bębna mikrometrycznego i wprowadzić średnicówkę do otworu. Zmierzyć otwór. Oś średnicówki w czasie mierzenia powinna być prostopadła do osi otworu i pokrywać się z jego średnicą. Prawidłowe położenie średnicówki osiąga się przez dociśnięcie jedną ręką końcówki stałej do ścianki otworu i wykonywanie lekkich wychyleń w dwu prostopadłych kierunkach, jak na rysunku. Jednocześnie przez odpowiednie obracanie bębna mierniczego należy osiągnąć takie rozstawienie końcówek, aby przy prawidłowym położeniu średnicówki względem osi otworu między powierzchniami miernicznymi a ścianką otworu uzyskać lekkie zetknięcie (bez luzu). Mierzenia należy dokonać w dwu przekrojach i dwu kierunkach wzajemnie prostopadłych. Po stwierdzeniu prawidłowego ustawienia średnicówki w otworze wyjąć ją, odczytać wskazanie i obliczyć wymiar, dodając do wskazania długość końcówki stałej. Niepewność pomiaru wynosi $\Delta D = \pm MPE$.

5. SPRAWOZDANIE Z ZAJĘĆ



POLITECHNIKA BIAŁOSTOCKA
WYDZIAŁ INŻYNIERII ZARZĄDZANIA
KATEDRA ZARZĄDZANIA PRODUKCJĄ

SPRAWOZDANIE Z ZAJĘĆ LABORATORYJNYCH Z PRZEDMIOTU

Podstawy metrologii

Kod przedmiotu: **KN02138**

<input type="checkbox"/> studia niestacjonarne	Ćwiczenie nr			
Temat:				
Nazwisko i imię	Rok ak.	Grupa	Data wykonania	Ocena
1.				
2.				
3.				
4.				
5.				

Prowadzący: dr inż. Łukasz Dragun

Podpis prowadzącego:

6. WYNIKI POMIARÓW BEZPOŚREDNICH PRZY POMOCY:

a) SUWMIARKI

PRZYKŁAD TABEL*

$\varphi 1 =$ [mm]

Liczba pomiarów	Kierunek pomiarów		Średnica pomiarowa D_{sp} [mm]	Średnica wg rysunku D_{sr} [mm]	Niepewność pomiaru ΔD_s [mm]
	A-A [mm]	B-B [mm]			
1					
2					
3					
4					
Średnia pomiarów					

$\varphi 2 =$ [mm]

Liczba pomiarów	Kierunek pomiarów		Średnica pomiarowa D_{sp} [mm]	Średnica wg rysunku D_{sr} [mm]	Niepewność pomiaru ΔD_s [mm]
	A-A [mm]	B-B [mm]			
1					
2					
3					
4					
Średnia pomiarów					

*ilość tabel zależy od ilości mierzonych średnic

b) MIKROMETRU

$\varphi 1 =$ [mm]

Liczba pomiarów	Kierunek pomiarów		Średnica pomiarowa D_{mp} [mm]	Średnica wg rysunku D_{mr} [mm]	Niepewność pomiaru ΔD_m [mm]
	A-A [mm]	B-B [mm]			
1					
2					
3					
4					
Średnia pomiarów					

$\varphi 2 =$ [mm]

Liczba pomiarów	Kierunek pomiarów		Średnica pomiarowa D_{mp} [mm]	Średnica wg rysunku D_{mr} [mm]	Niepewność pomiaru ΔD_m [mm]
	A-A [mm]	B-B [mm]			
1					
2					
3					
4					
Średnia pomiarów					

*ilość tabel zależy od ilości mierzonych średnic

c) ŚREDNICÓWKI MIKROMETRYCZNEJ

$\varphi 1 =$ [mm]

Liczba pomiarów	Kierunek pomiarów		Średnica pomiarowa D_{mp} [mm]	Średnica wg rysunku D_{mr} [mm]	Niepewność pomiaru ΔD_m [mm]
	A-A	B-B			
	[mm]	[mm]			
1					
2					
3					
4					
Średnia pomiarów					

$\varphi 2 =$ [mm]

Liczba pomiarów	Kierunek pomiarów		Średnica pomiarowa D_{mp} [mm]	Średnica wg rysunku D_{mr} [mm]	Niepewność pomiaru ΔD_m [mm]
	A-A	B-B			
	[mm]	[mm]			
1					
2					
3					
4					
Średnia pomiarów					

*ilość tabel zależy od ilości mierzonych średnic

d) ANALIZA NIEPEWNOŚCI POMIARÓW, WNIOSKI KOŃCOWE, BIBLIOGRAFIA, RYSUNKI

WYMAGANIA BHP

Warunkiem przystąpienia do praktycznej realizacji ćwiczenia jest zapoznanie się z instrukcją BHP i instrukcją przeciw pożarową oraz przestrzeganie zasad w nich zawartych. Wybrane urządzenia dostępne na stanowisku laboratoryjnym mogą posiadać instrukcje stanowiskowe. Przed rozpoczęciem pracy należy zapoznać się z instrukcjami stanowiskowymi wskazanymi przez prowadzącego.

W trakcie zajęć laboratoryjnych należy przestrzegać następujących zasad.

- ◆ Sprawdzić, czy urządzenia dostępne na stanowisku laboratoryjnym są w stanie kompletnym, nie wskazującym na fizyczne uszkodzenie.
- ◆ Sprawdzić prawidłowość podłączonych urządzeń w obecności prowadzącego.
- ◆ Załączenie napięcia do układu pomiarowego może się odbywać po wyrażeniu zgody przez prowadzącego.
- ◆ Przyrządy pomiarowe należy ustawić w sposób zapewniający stałą obserwację, bez konieczności nachylania się nad innymi elementami układu znajdującymi się pod napięciem.
- ◆ Zabronione jest dokonywanie jakichkolwiek przełączeń oraz wymiana elementów składowych stanowiska pod napięciem.
- ◆ Zmiana konfiguracji stanowiska i połączeń w badanym układzie może się odbywać wyłącznie w porozumieniu z prowadzącym zajęcia.
- ◆ W przypadku zaniku napięcia zasilającego należy niezwłocznie wyłączyć wszystkie urządzenia.
- ◆ Stwierdzone wszelkie braki w wyposażeniu stanowiska oraz nieprawidłowości w funkcjonowaniu sprzętu należy przekazywać prowadzącemu zajęcia.
- ◆ Zabrania się samodzielnego włączania, manipulowania i korzystania z urządzeń nie należących do danego ćwiczenia.
- ◆ W przypadku wystąpienia porażenia prądem elektrycznym należy niezwłocznie wyłączyć zasilanie stanowisk laboratoryjnych za pomocą wyłącznika bezpieczeństwa, dostępnego na każdej tablicy rozdzielczej w laboratorium. Przed odłączeniem napięcia nie dotykać porażonego.